
Instructions de montage du Kit T24 Rockfon

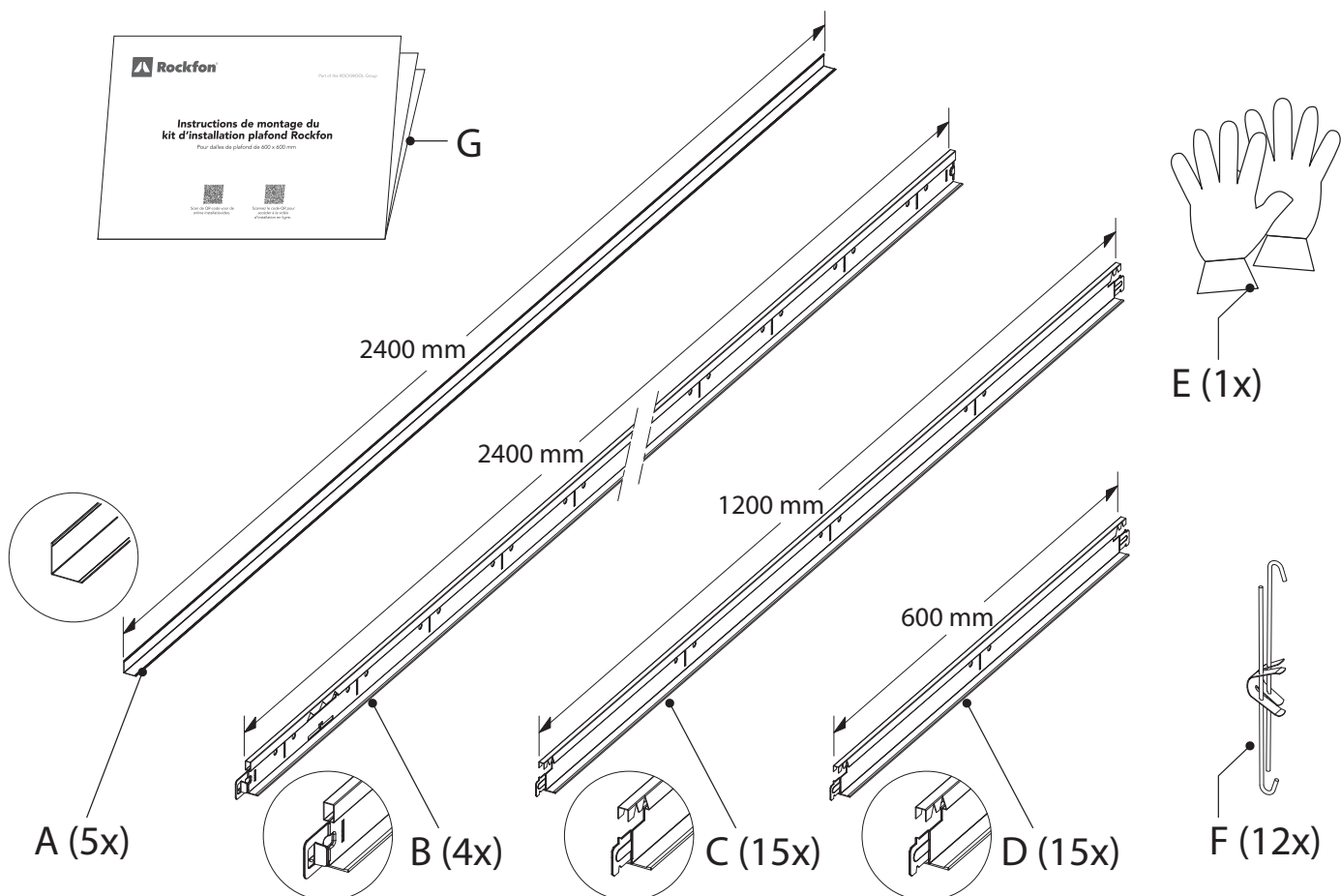
Un kit complet d'ossatures pour l'installation
de dalles de plafond de 600 x 600 mm



Scannez le code-QR pour
accéder à la vidéo
d'installation en ligne.

Etapes préparatoires

1 Vérifiez le contenu du kit



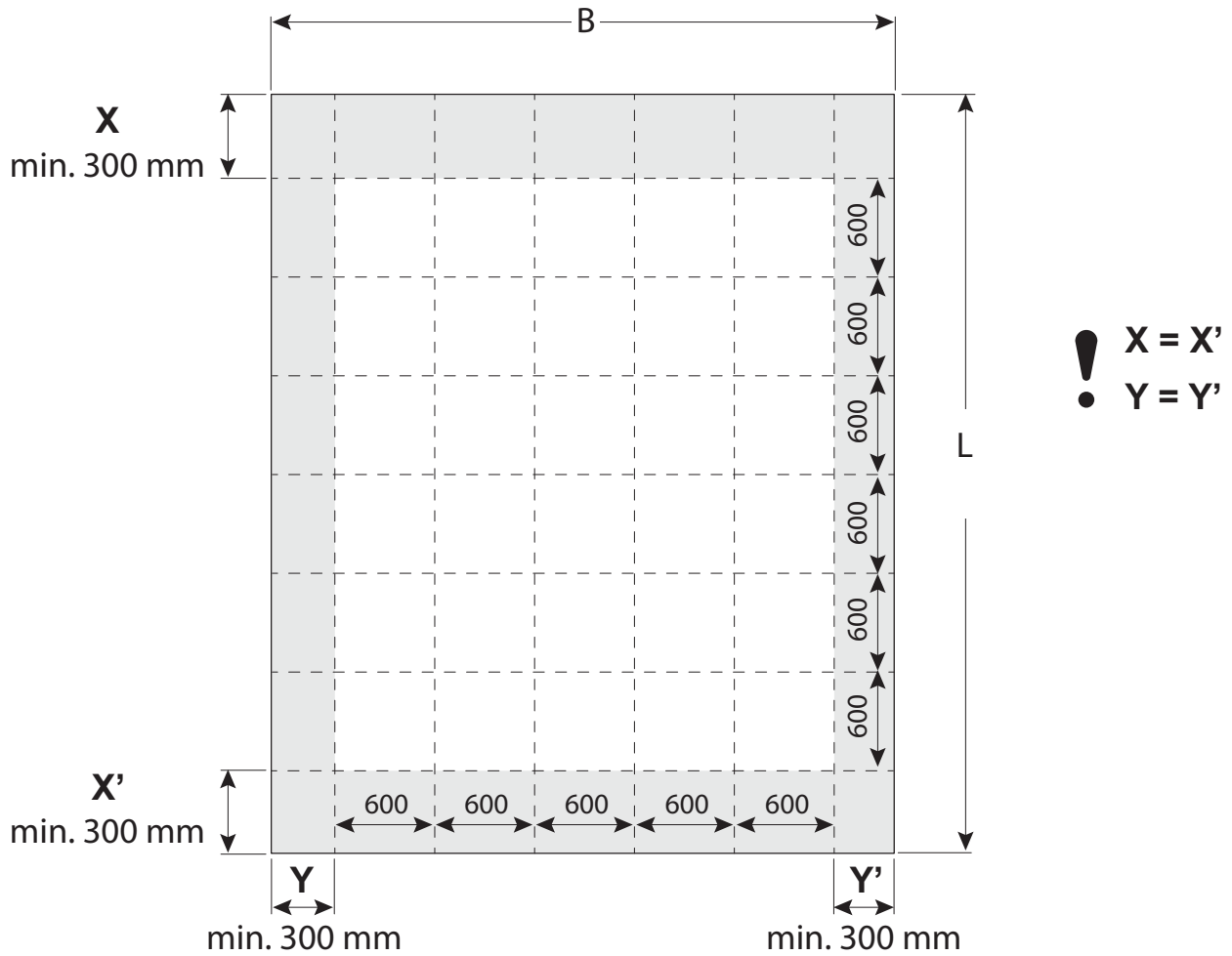
Les fixations pour les composants ne sont pas incluses.

Utilisez des fixations adaptées au support de votre projet. Pour plus d'informations adressez-vous à votre revendeur spécialisé.

A:	2400 mm	Finitions périphériques x 5
B:	2400 mm	Profilés porteurs x 4
C:	1200 mm	Entretoises longues x 15
D:	600 mm	Entretoises courtes x 15
E:	-	Paire de gants x 1
F:	-	Crochets de suspension réglables x 12
G:	-	Manuel de montage

2 Dessinez votre plan de pose du plafond sur la feuille quadrillée

Utilisez la feuille quadrillée page 6 pour déterminer la disposition des profilés. Sur cette feuille, répartir la disposition des dalles de façon symétrique dans la pièce.

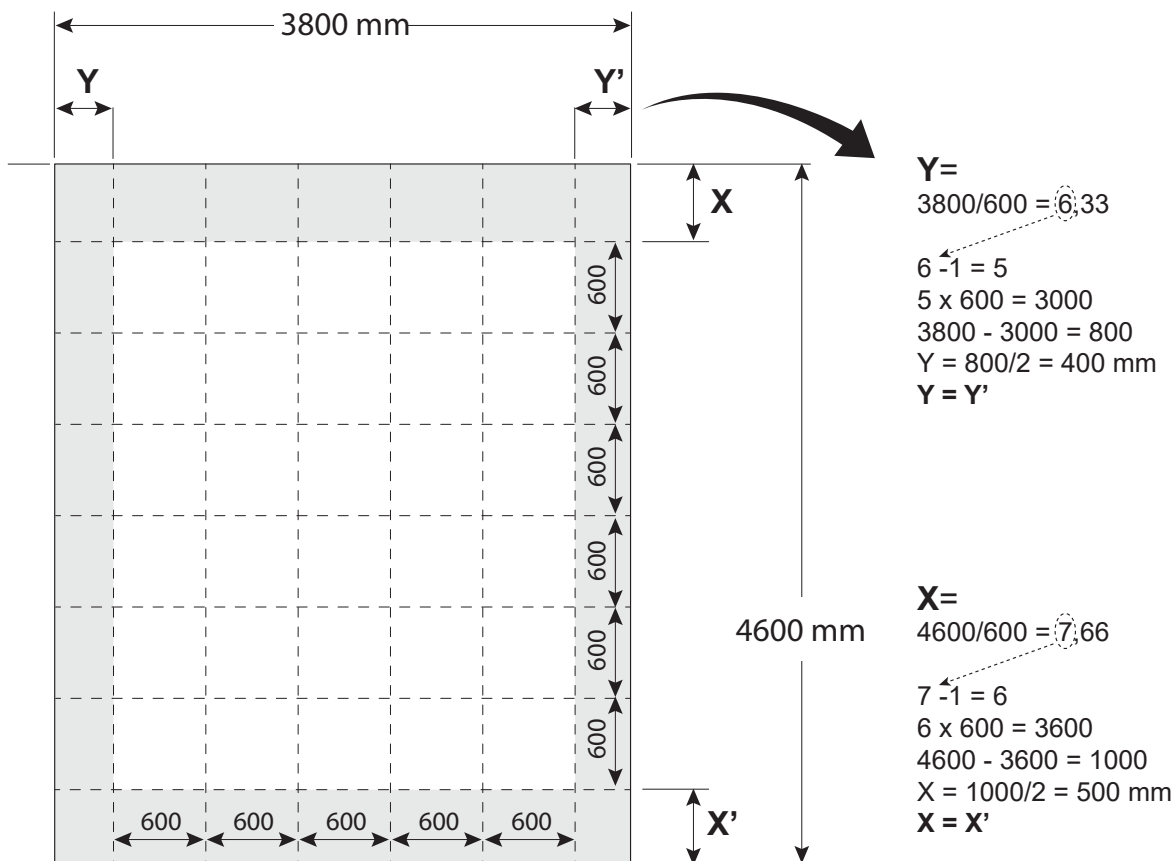


Exemple d'une pièce aux dimensions 3800 x 4600 mm

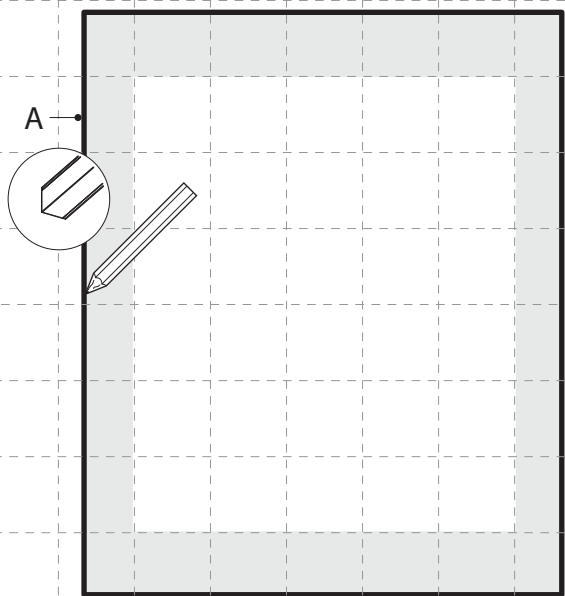
Comme exemple largeur de la pièce = 3800 mm et L = 4600 mm

Longueur de la pièce

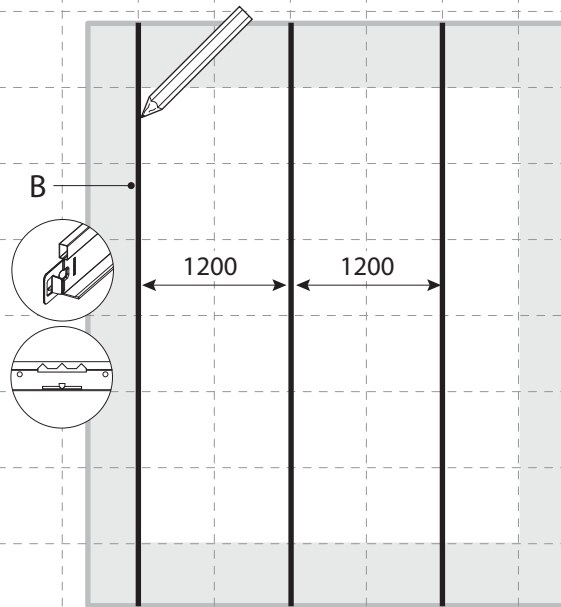
Dimensions des dalles compatibles = 600 x 600 mm



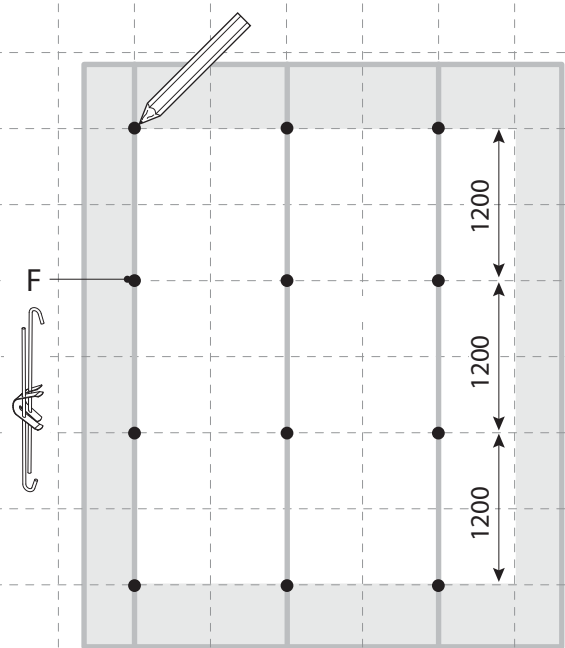
Croquis



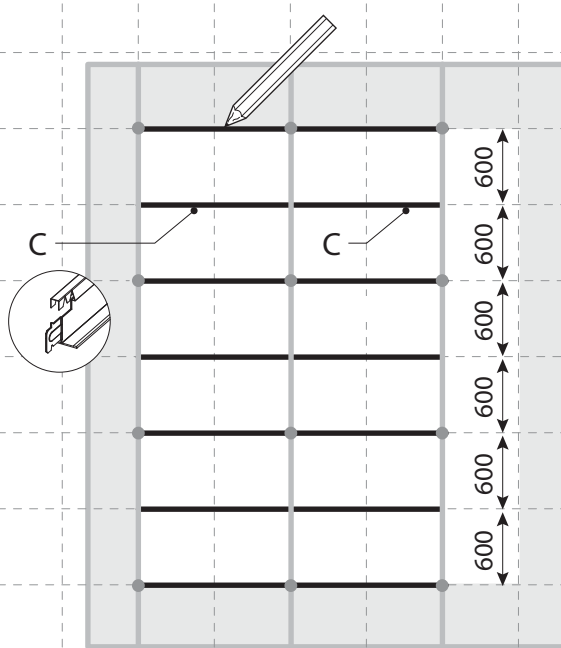
Dessinez le contour de la pièce.



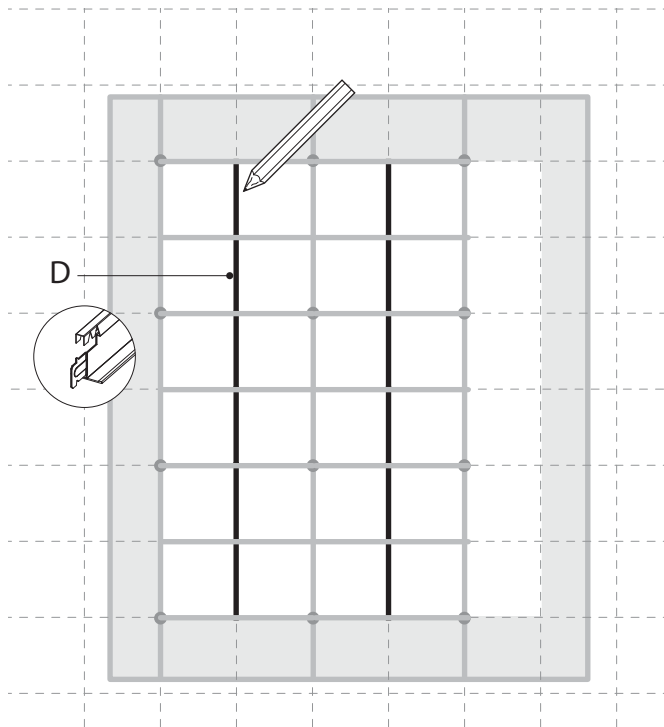
Déterminez et dessinez les profilés porteurs, distants les uns des autres de 1200 mm.



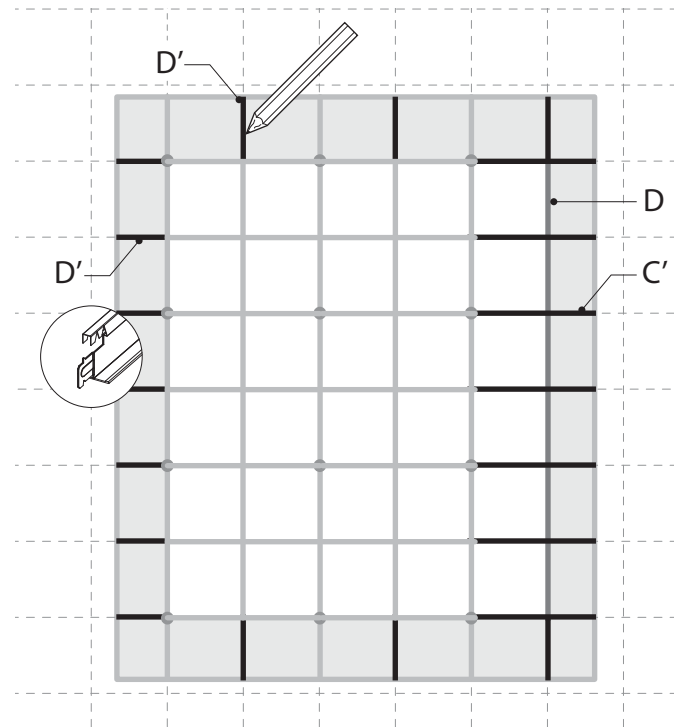
Déterminez et dessinez les points de suspension des profilés porteurs.



Dessinez les entretoises 1200 mm, distantes les unes des autres de 600 mm.



Dessinez les entretoises 600 mm, perpendiculairement aux entretoises de 1200 mm et distantes les unes des autres de 600 mm.

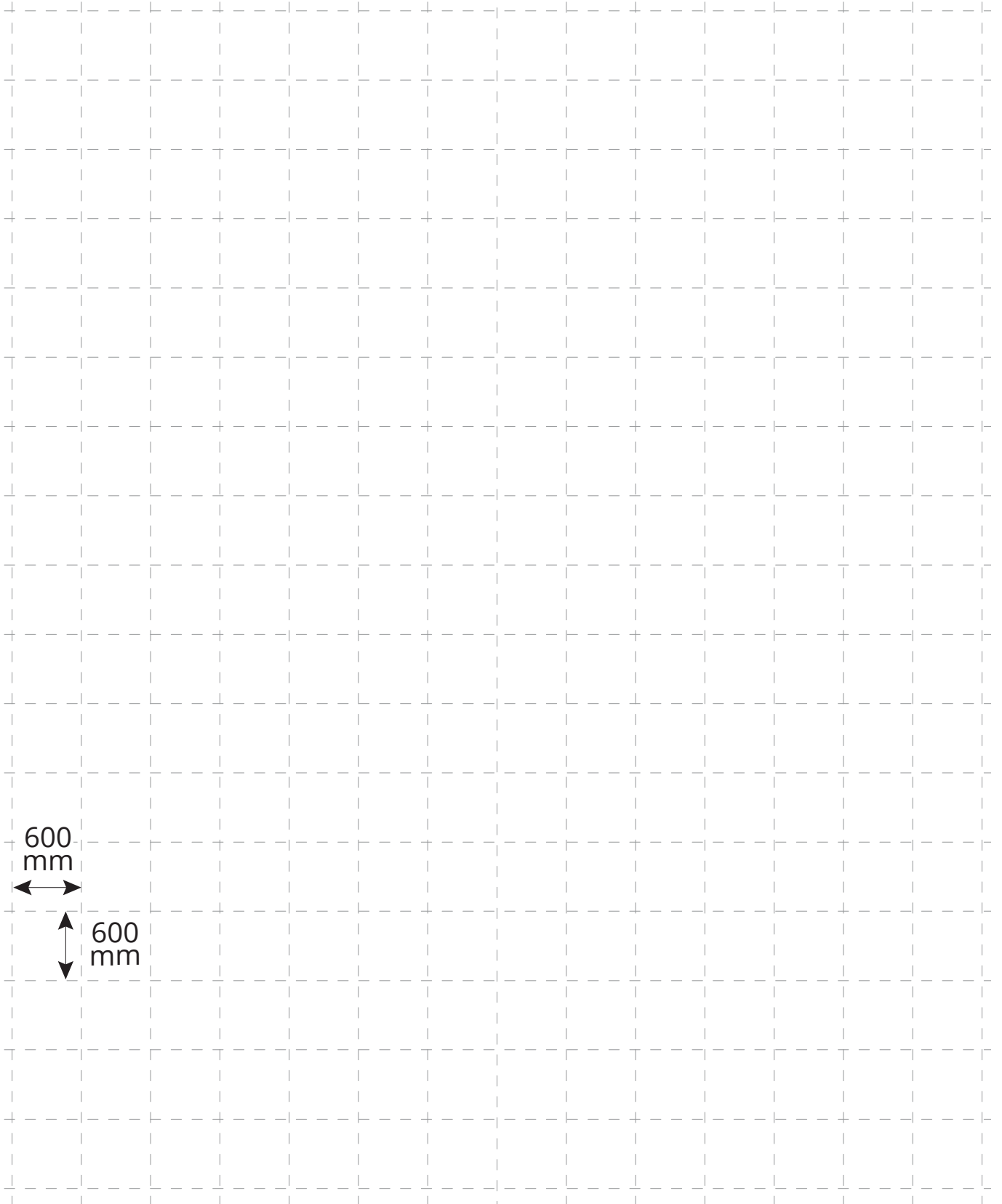


Dessinez les profilés en bord de plafond.
Dessinez les entretoises en pourtour de la pièce, qui devront être découpées aux dimensions de bord de plafond.

Si votre projet de plafond suspendu est destiné à un espace recevant du public (ERP), votre installation doit répondre aux normes du DTU 58.1.

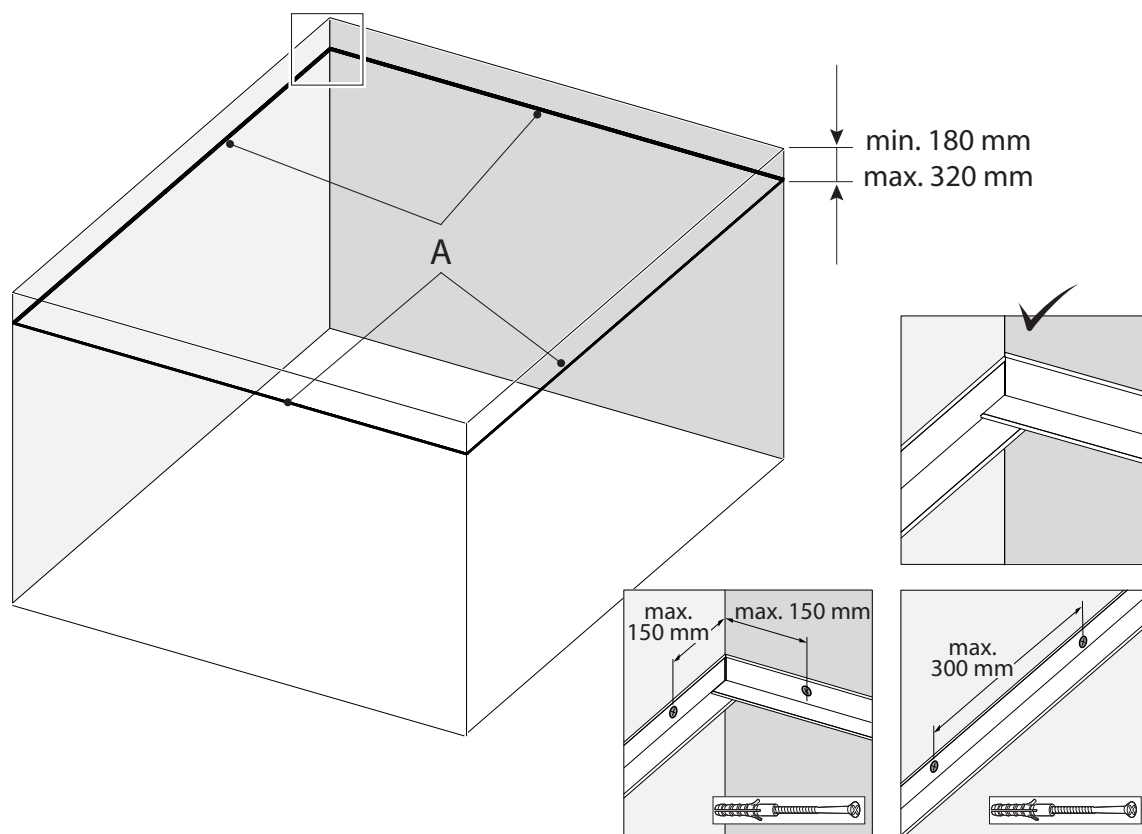
Feuille quadrillée

Lorsque vous avez finalisé votre dessin préparatoire d'installation ici, reportez sur votre plafond et murs existants le marquage des points de fixation de votre plafond suspendu.



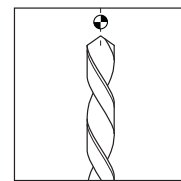
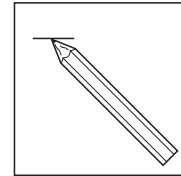
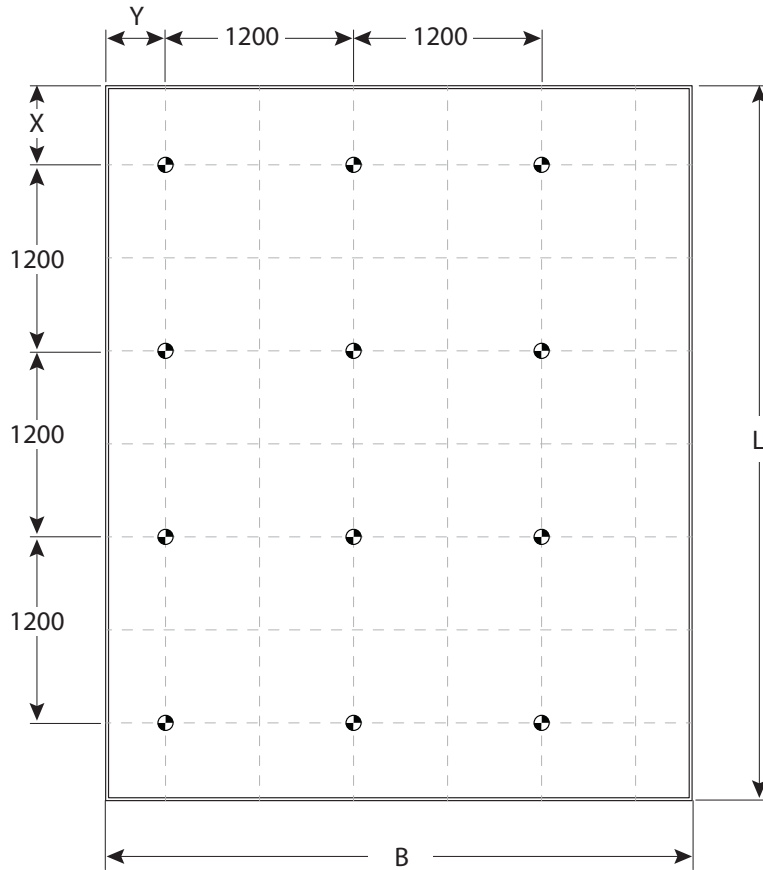
Etapes de montage

1 Fixez la finition périphérique (A)



Avant de fixer la finition périphérique, marquez le niveau du plafond sur le pourtour de la pièce et vérifiez le niveau avec votre laser (ou niveau à bulle).

2 Percez les points de suspension

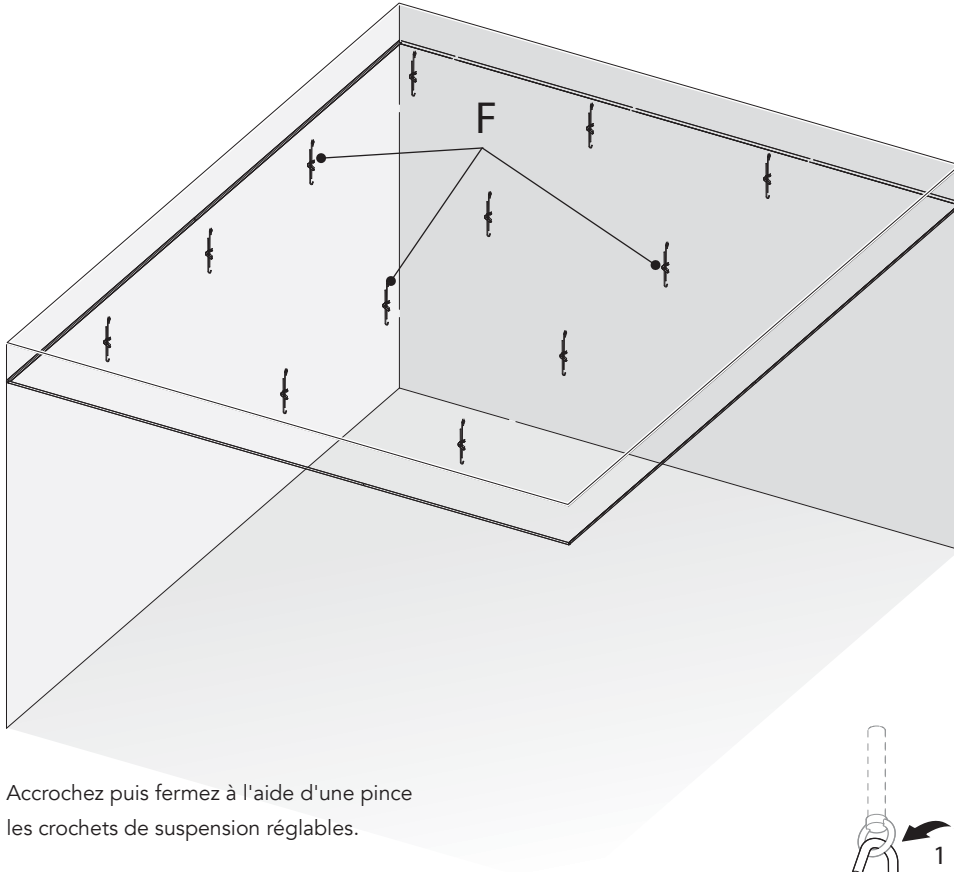


Les fixations dépendent de votre support de pose, elles ne sont donc pas incluses dans le kit.

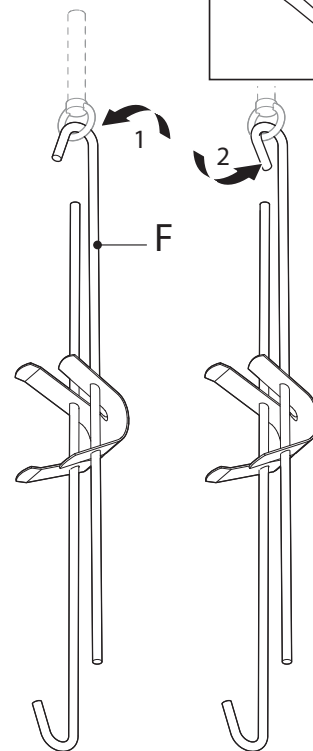
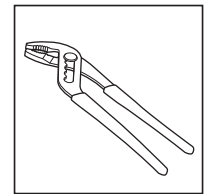
Demandez conseil à votre distributeur pour choisir le bon type de fixations adaptées à votre support de pose.

Percez dans le plafond existant les points de suspension que vous avez reporté de votre dessin préparatoire. Insérez les fixations dans les trous percés.

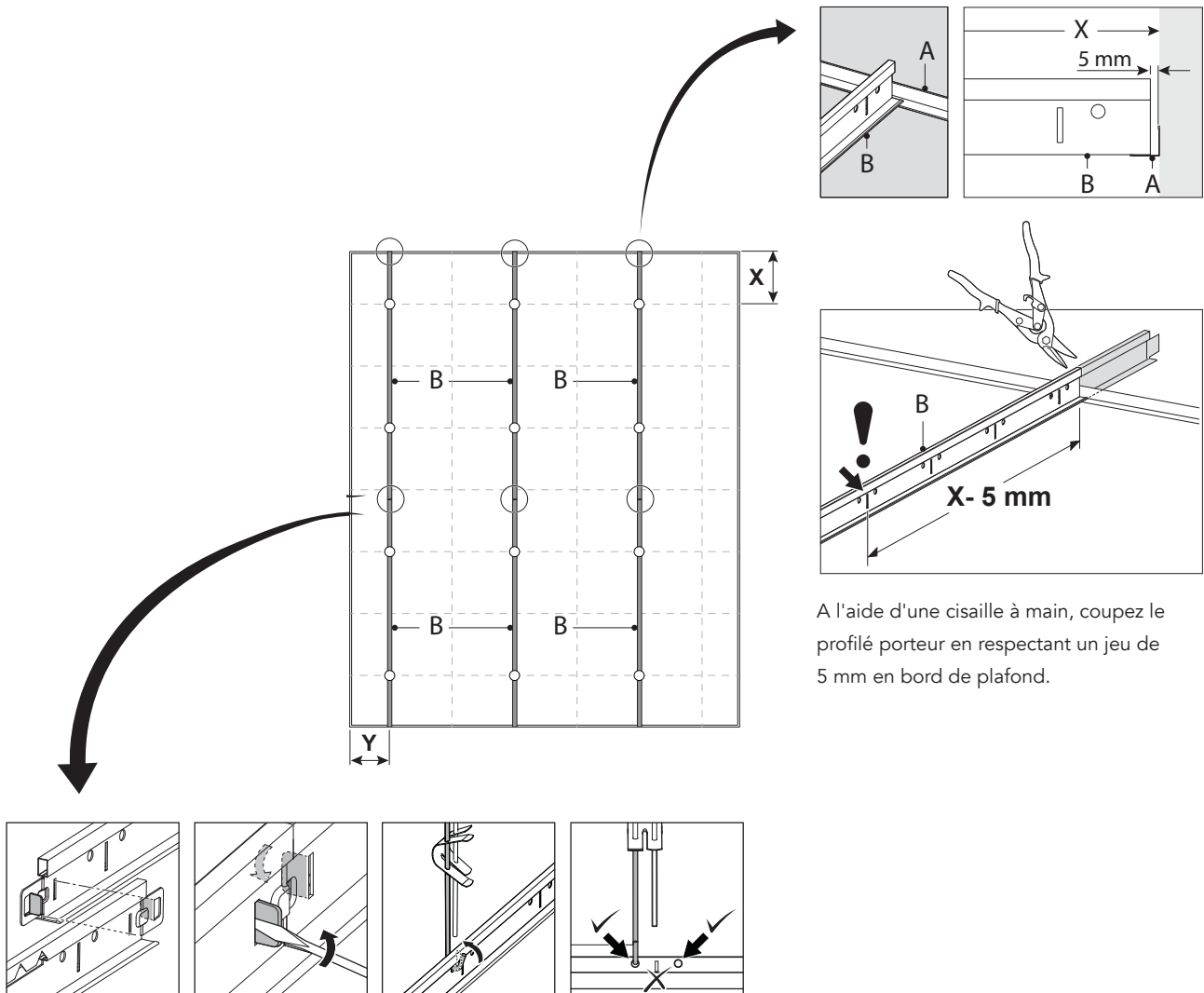
3 Fixez des crochets de suspension réglables (F)



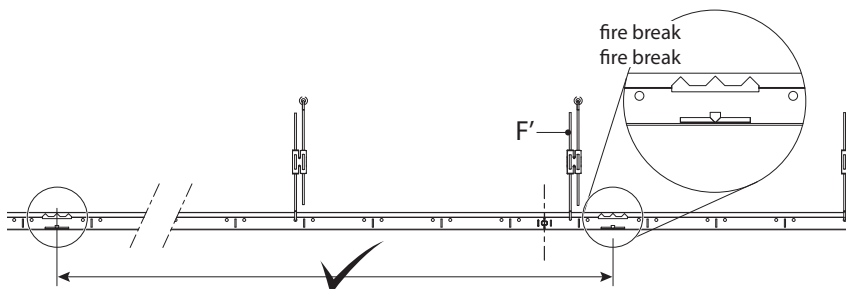
Accrochez puis fermez à l'aide d'une pince les crochets de suspension réglables.



4 Installez les profilés porteurs (B)



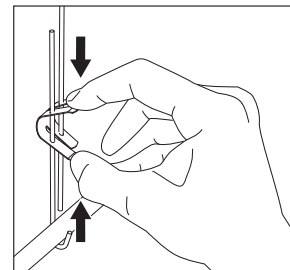
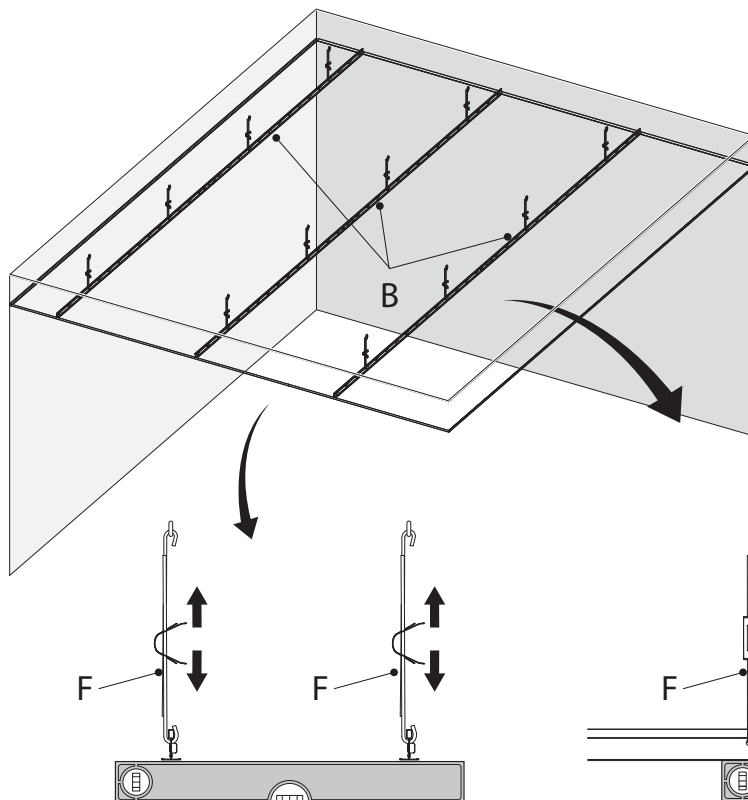
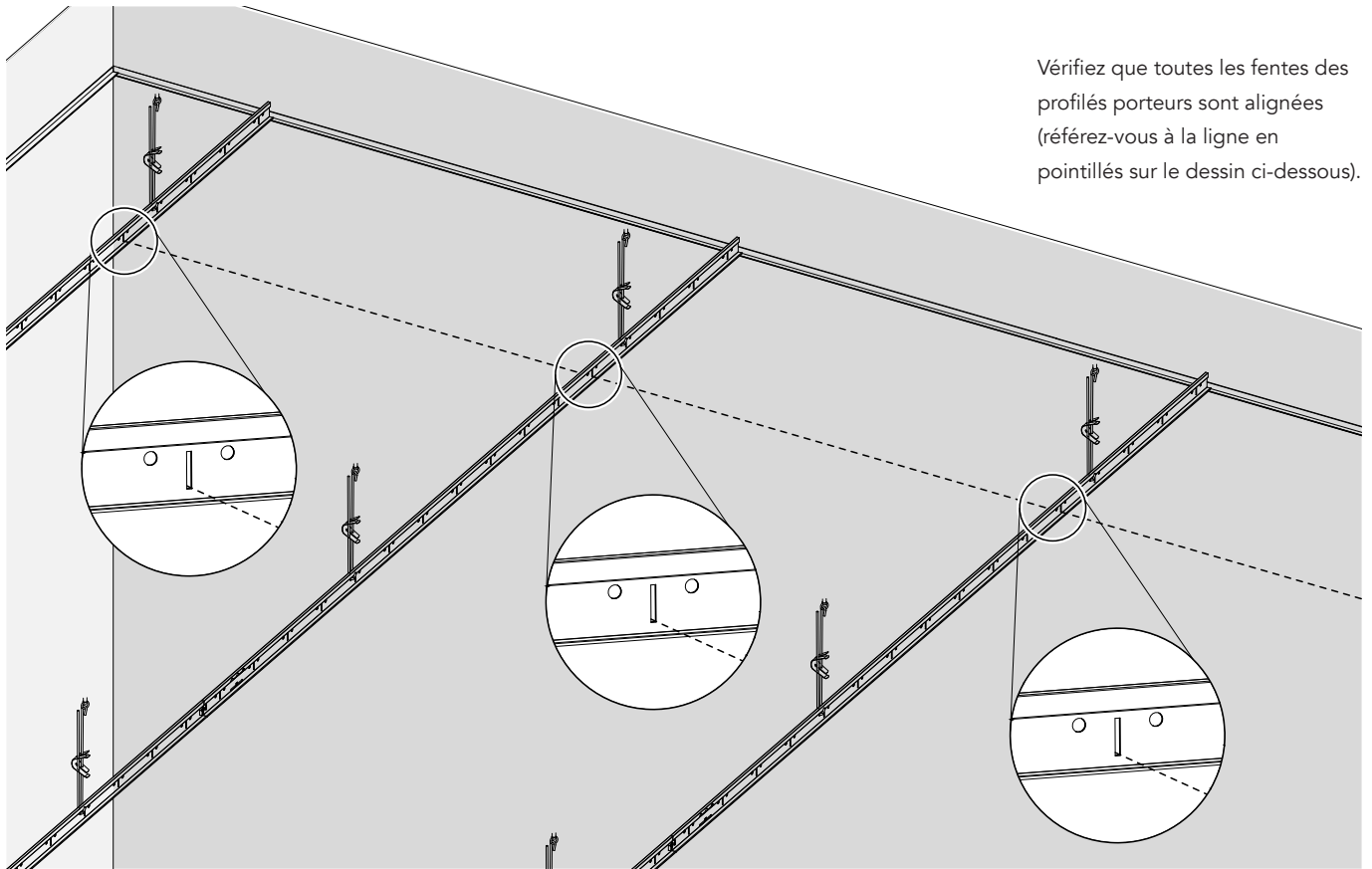
A l'aide d'une cisaille à main, coupez le profilé porteur en respectant un jeu de 5 mm en bord de plafond.



F' = suspente rapide supplémentaire entre le fire break et le raccordement des profilés.

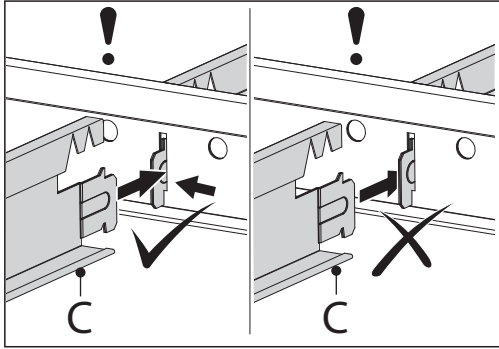
Assurez-vous de suspendre le profilé porteur à proximité immédiate du fire break.

5 Réglez la hauteur et le niveau

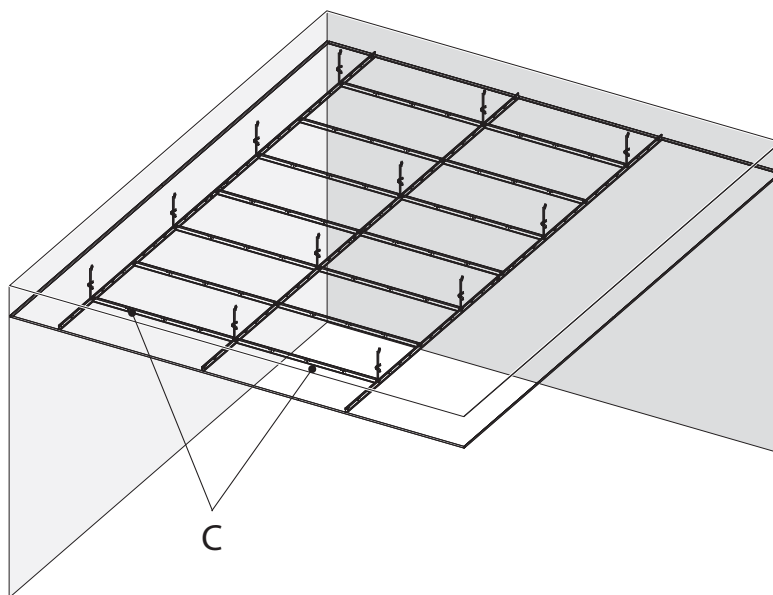
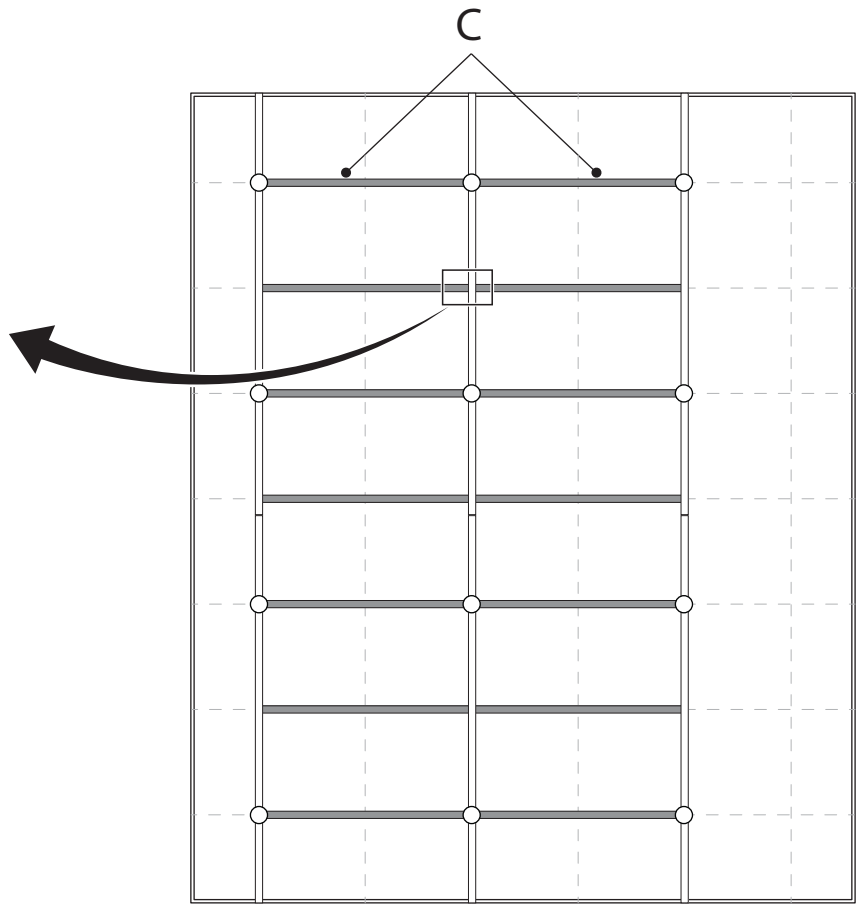


Utilisez le ressort de réglage des crochets de suspension afin de régler la hauteur et le niveau d'un premier profilé porteur. Reportez ensuite ce niveau sur les crochets des autres profilés porteurs.

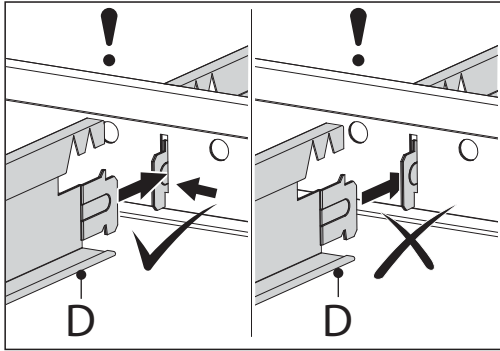
6 Installez les entretoises longues de 1200 mm (C)



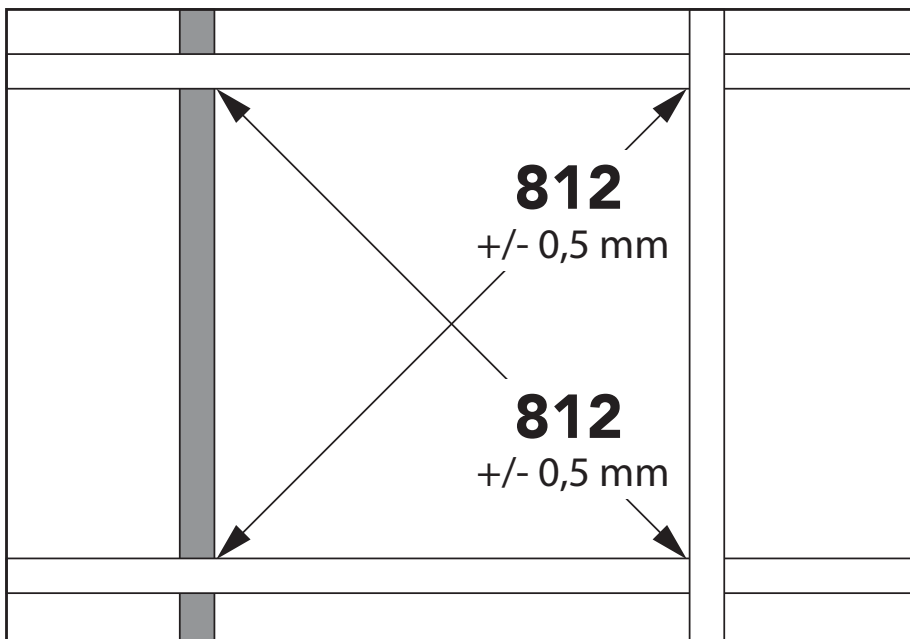
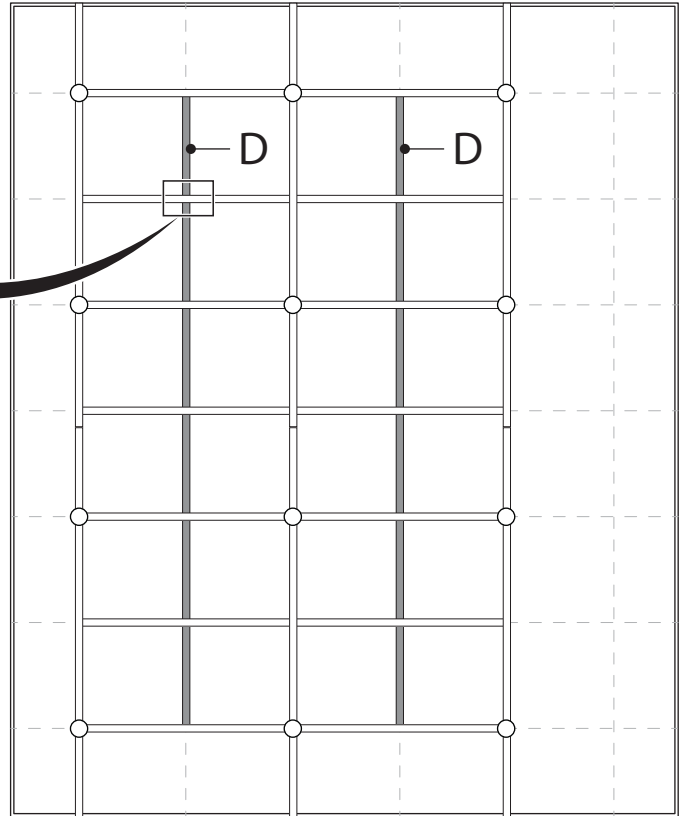
Veillez à bien insérer vos entretoises par la droite comme sur le dessin ci-dessus.



7 Installez des entretoises courtes de 600 mm (D)

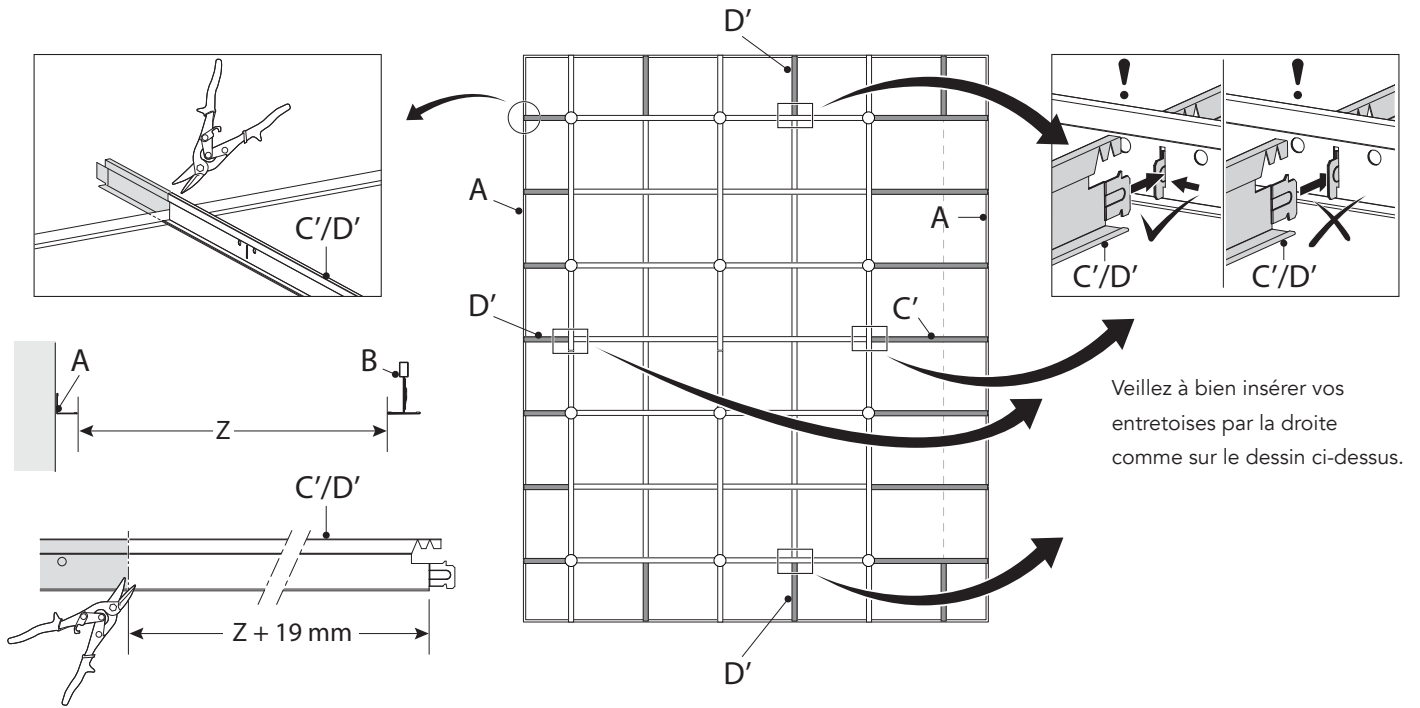


Veillez à bien insérer vos entretoises par la droite comme sur le dessin ci-dessus.



Vérifiez la longueur des diagonales, qui doit impérativement être égale à 812 mm (plus ou moins 0,5 mm).

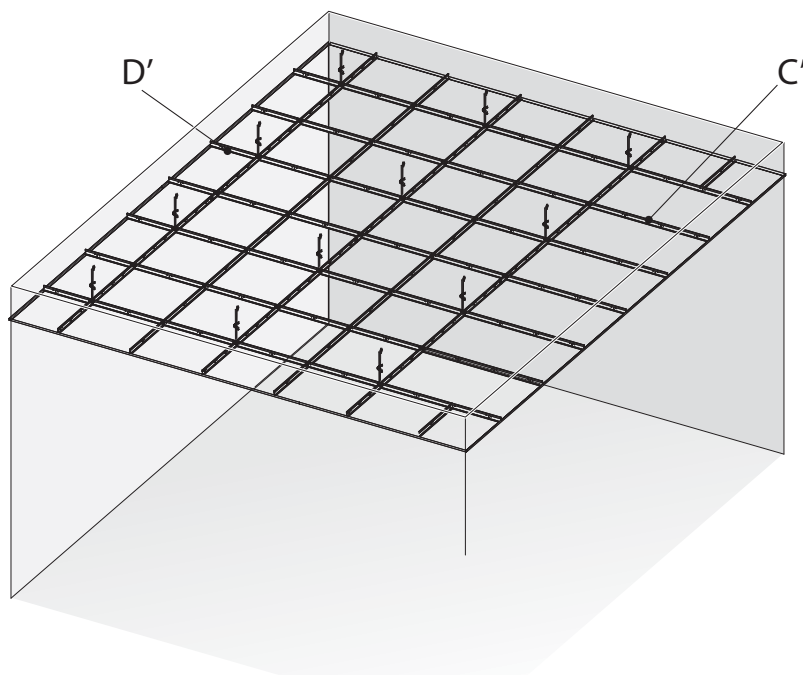
8 Coupez toutes les entretoises en bord de plafond à dimension et installez



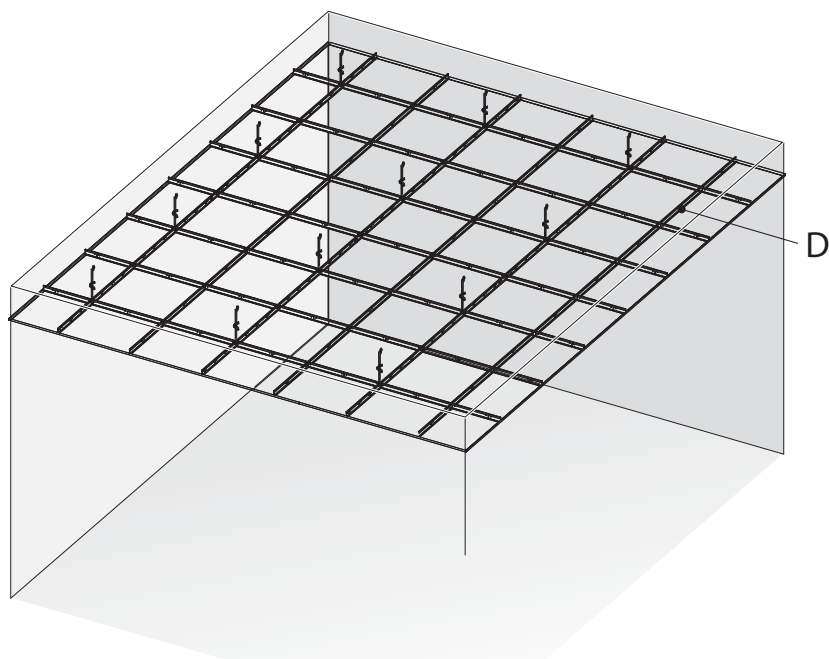
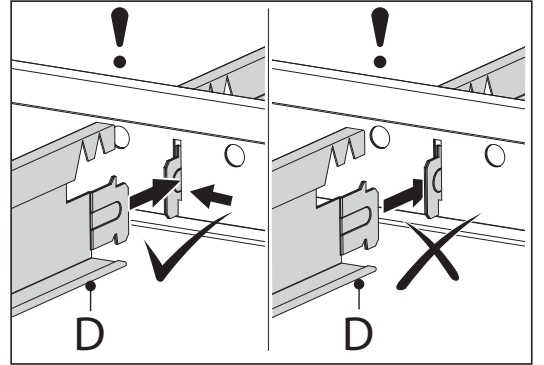
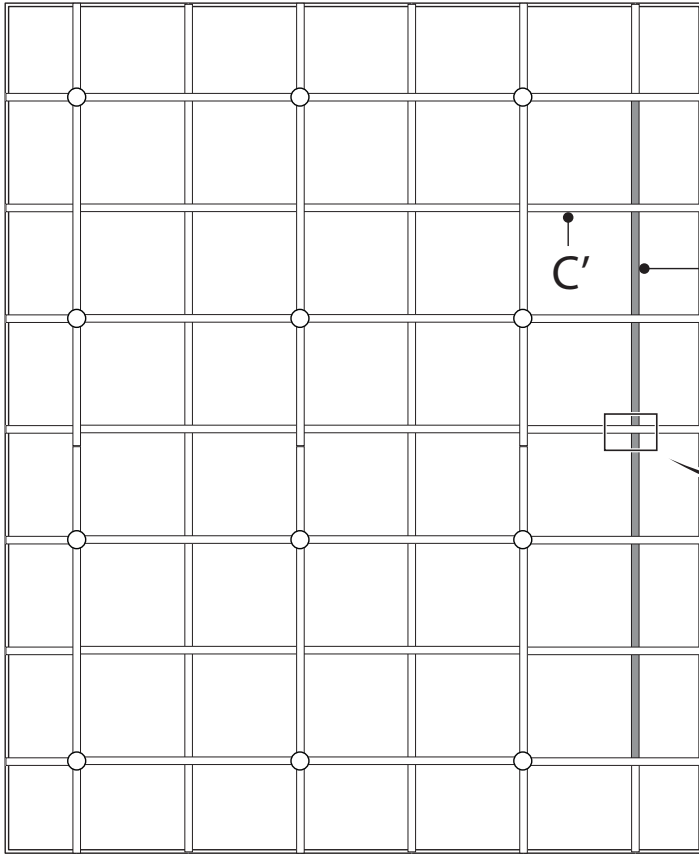
Coupez vos entretoises en bord de plafond à dimension $Z + 19$ mm.

Z = distance entre le bord de la finition périphérique et le bord de l'entretoise.

Exemple : Si $Z = 400$ mm, alors l'entretoise doit être découpée à 419 mm.

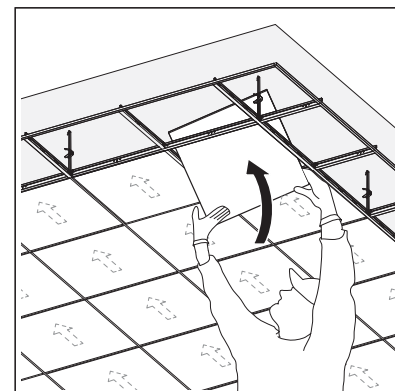
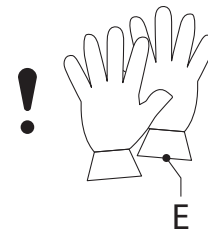
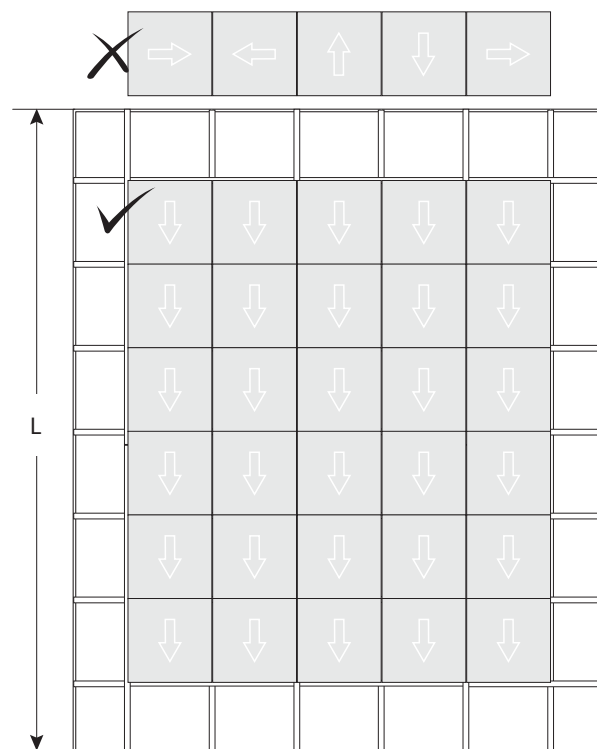


9 Installez les entretoises 600 mm

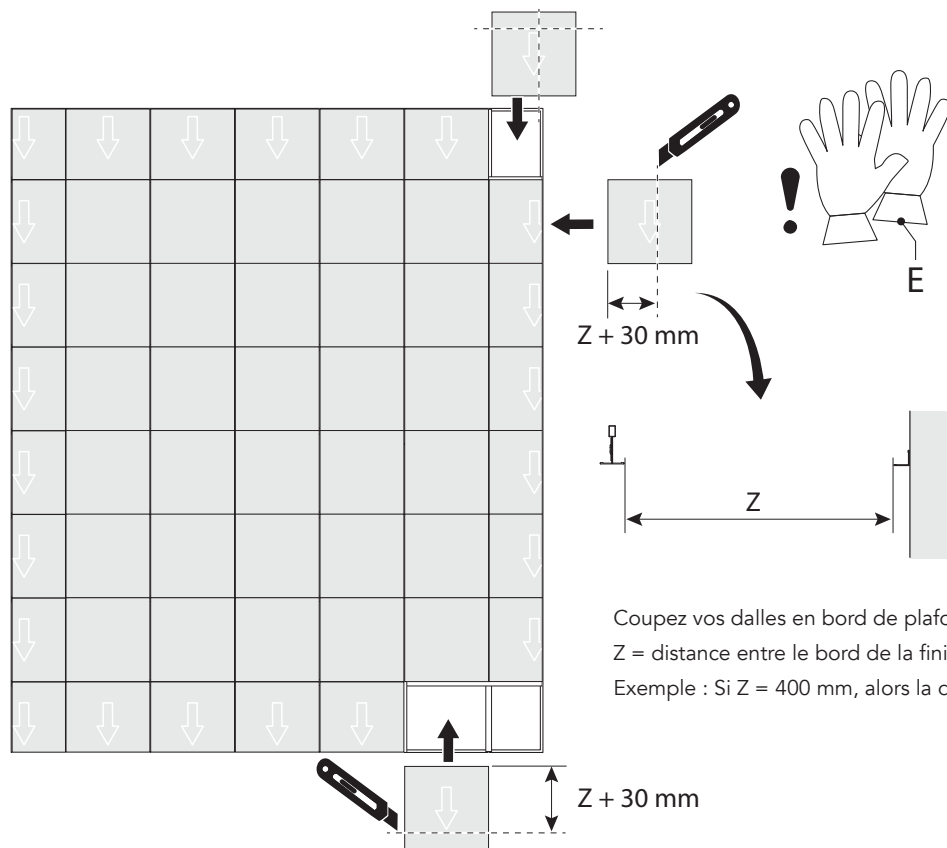


10 Installez les dalles de plafond.

Pour un montage parfait, nous vous recommandons d'utiliser des dalles de plafond Rockfon Blanka 600 x 600 x 20.

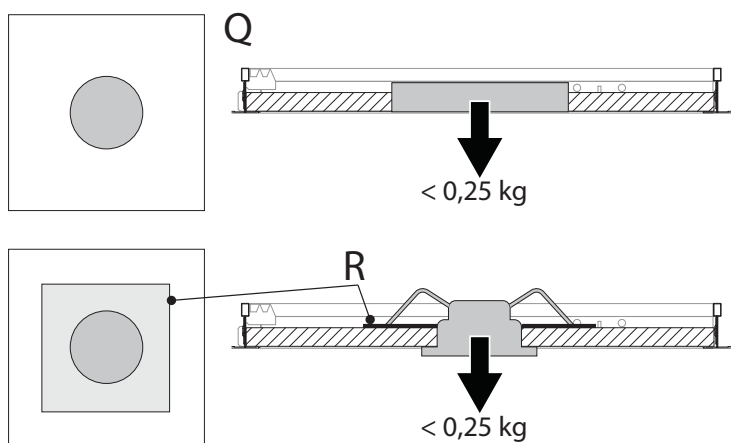
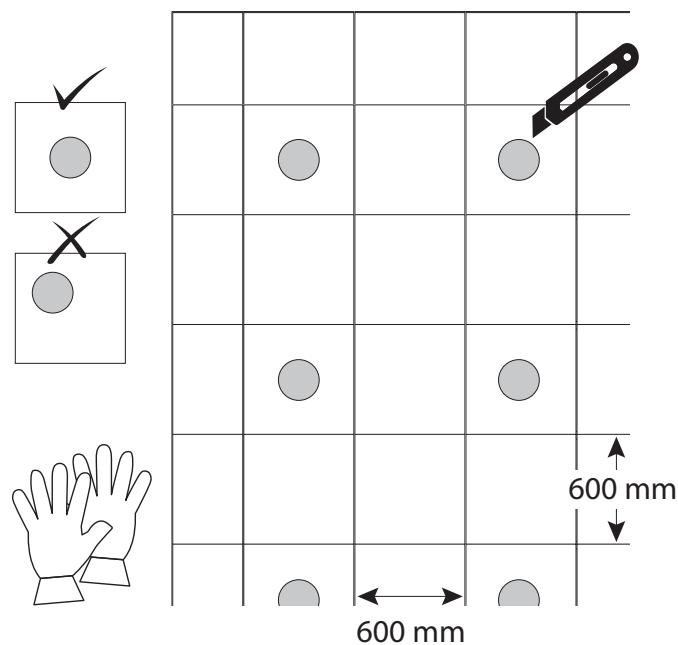


Attention! Montez toutes les dalles dans la direction indiquée par la flèche (située à l'arrière) en les manipulant avec les gants afin de ne pas les salir.



Coupez vos dalles en bord de plafond à dimension $Z + 30$ mm.
 Z = distance entre le bord de la finition périphérique et le bord de l'entretoise.
 Exemple : Si $Z = 400$ mm, alors la dalle doit être découpée à 430 mm.

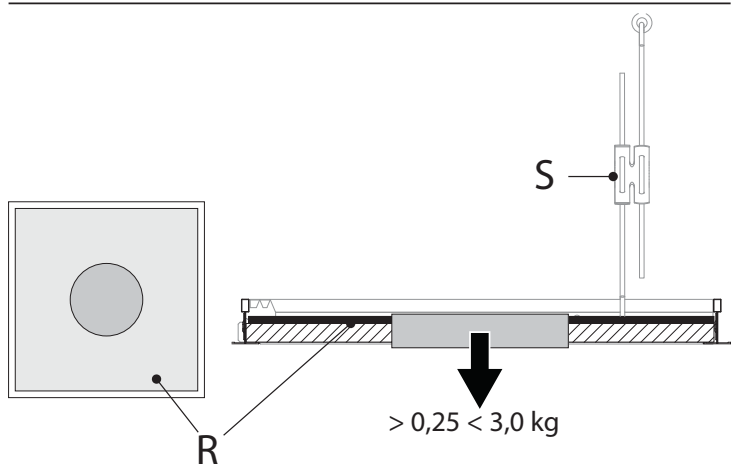
Optionnel: Intégration de luminaires, spots, détecteur de fumée, haut-parleurs etc.



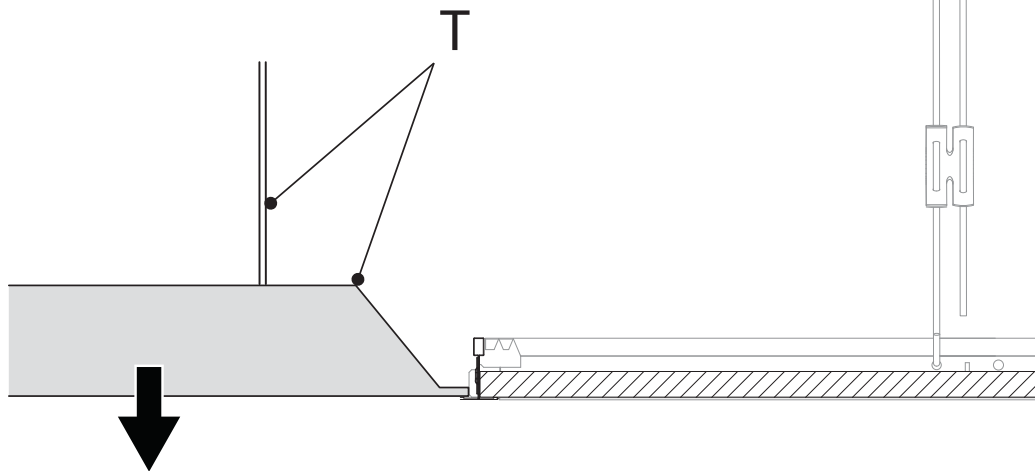
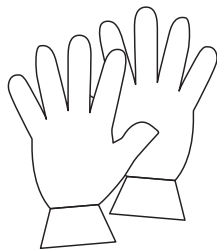
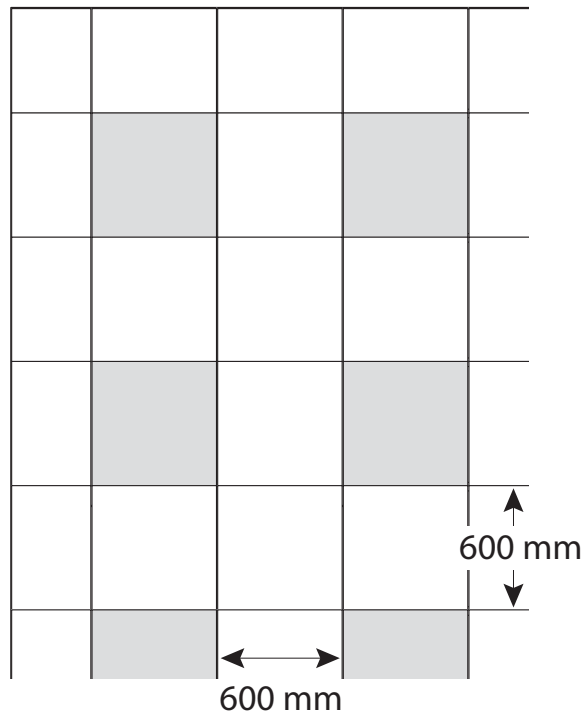
Q: Aucun renfort requis quand le poids de l'équipement est $< 0,25$ kg

R: Utilisez un panneau de renfort si le poids de l'équipement est $> 0,25$ kg

S: Optionnel, des suspentes rapides supplémentaires si le poids de l'équipement se situe entre $> 0,25 < 3,0$ kg.



Optionnel: Intégration de luminaires ou bouches de ventilation en lieu et place d'une dalle



Poids maximal de l'équipement ≥ 3 kg

T: Suspendre les luminaires ou bouches de ventilation indépendamment.

Rockfon® est une marque déposée
du Groupe ROCKWOOL.

 [linkedin.com/company/Rockfon-as](https://www.linkedin.com/company/Rockfon-as)

 [pinterest.dk/Rockfon](https://www.pinterest.dk/Rockfon)

 [youtube.com/RockfonOfficial](https://www.youtube.com/RockfonOfficial)

 [facebook.com/RockfonOfficial](https://www.facebook.com/RockfonOfficial)

 [instagram.com/Rockfon_Official](https://www.instagram.com/Rockfon_Official)

04.2021 | Tous les codes couleurs mentionnés s'appuient sur le système NCS – Natural Colour System® – utilisés sous licence et la propriété de NCS Colour AB, Stockholm 2012 ; ou la couleur RAL standard, Stockholm 2010 dont ils sont la propriété. Document non contractuel. Modifications sans préavis. Crédit photos : Rockfon, D.R.

Rockfon

ROCKWOOL France S.A.S.
111, rue du Château des Rentiers
75013 Paris
Tél.: +33 01 40 77 80 00
E-mail: info@rockfon.fr
www.rockfon.fr



(ROCKWOOL France S.A.S.)
Société par actions simplifiée au capital de
12 348 450 Euros - Siren 305 394 397 RCS Paris
TVA FR 64 305 394 397 - APE 2399Z